

依經濟部工業局 94 年 12 月 13 日工永字第 09400946421 號函，重新公告標準採樣井及計量槽，請廠商依照規範設置。工業區內廠商型態分為 3 種類型供廠商辦理：

A 型適用廠商應符合下列條件：

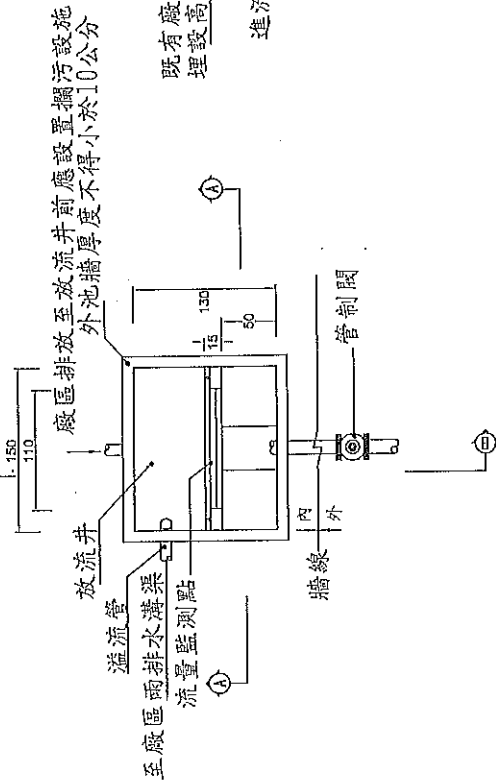
1. 僅使用自來水，依當月自來水用量 8 成折算為當月廢(污)水量。
2. 無產生製程廢水，僅排放衛生污水者。
3. 如使用其他水源，應裝設流量計，向工業區服務中心申請，並經現場查核認可後，以用水量 8 成折算為廢水量，並前述第 1 款之廢水量合計為當月廢(污)水量。

B 型適用廠商應符合下列條件：

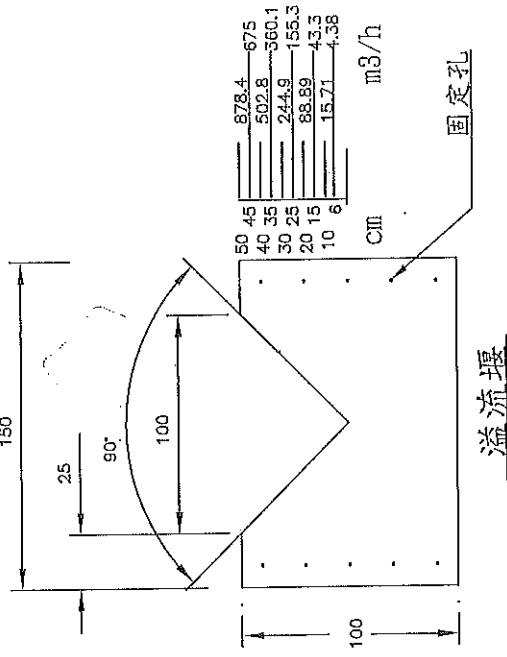
1. 產生製程廢水與衛生污水者。
2. 採用流量計計算其廢(污)水量者。

C 型適用廠商應符合下列條件：

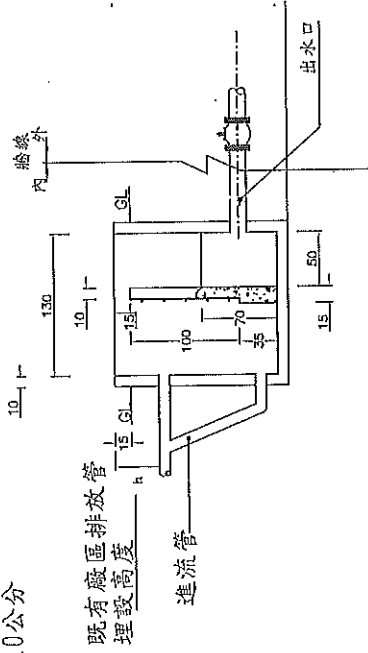
1. 原使用 A 型之排放水採樣井，因擴廠導致水量增加或其他因素，須採用流量井計算其廢(污)水量者，得以 A 型之採樣井前，增設 C 型計量槽。
2. 因廠區土地面積所限無法裝置 B 型之計量槽與採樣井者，可採 A 型與 C 型分離方式裝置，應經本中心同意。



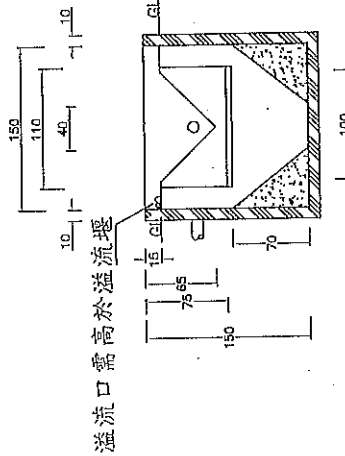
放流採樣井平面圖



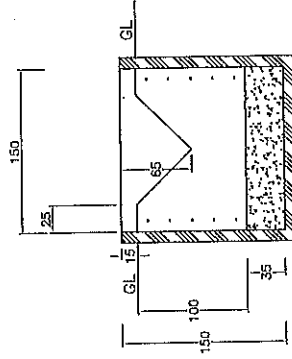
溢流堰



放流採樣井B-B剖面圖



放流採樣井A-A剖面圖



溢流堰安裝圖

註：池體混凝土製時池牆厚度不得小於10cm
池體不銹鋼板製時鋼板厚度不得小於5mm
廠區排放至放流井前應設置攔污設施

A型放流採樣井示意圖

修正	REVISION	日期	DATE	審核	APPROVED BY	繪圖	DRAWN BY	設計	DESIGNED BY	比例尺	A 1 SCALE
				校對	CHECKED BY					日期	DATE

業主

圖號

DRAWING NO.

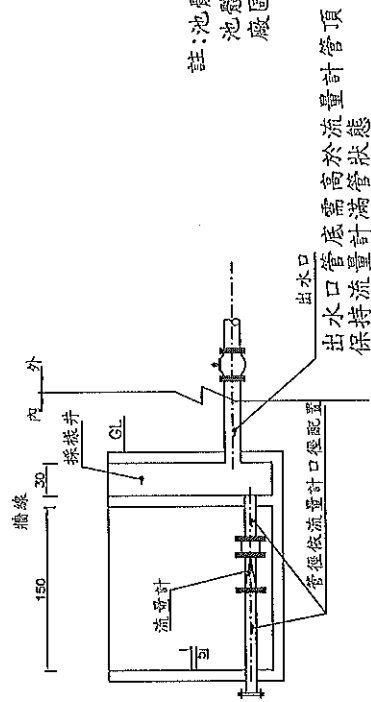
圖號

JOB NO.

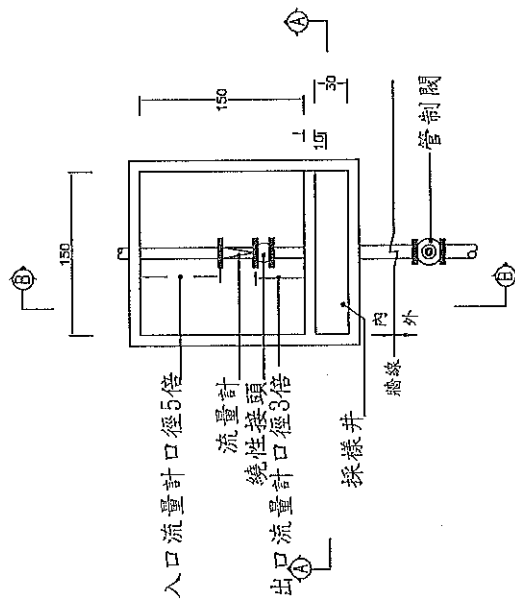
附件三

流量計口徑	出水口管徑
4"	6"
6"	8"
8"	10"

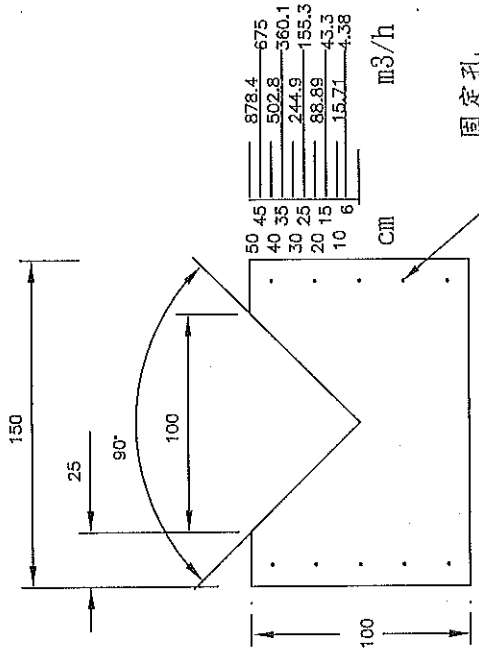
註：池體混凝土製時池牆厚度不得小於10cm
池體不銹鋼板製時鋼板厚度不得小於5mm
廠區排放至放流井前應設置攔污設施



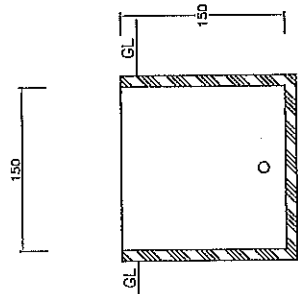
計量槽B-B剖面圖



採樣井A-A剖面圖



溢流堰



採樣井A-A剖面圖

修正 REVISION	日期 DATE	內容 CONTENT	核准 APPROVED BY	繪圖 DRAWN BY	設計 DESIGNED BY	比例 SCALE	A1
						1:25	
						日期 DATE	

計量槽示意圖

業主

圖號 DRAWING NO.

圖號 JOB NO.